

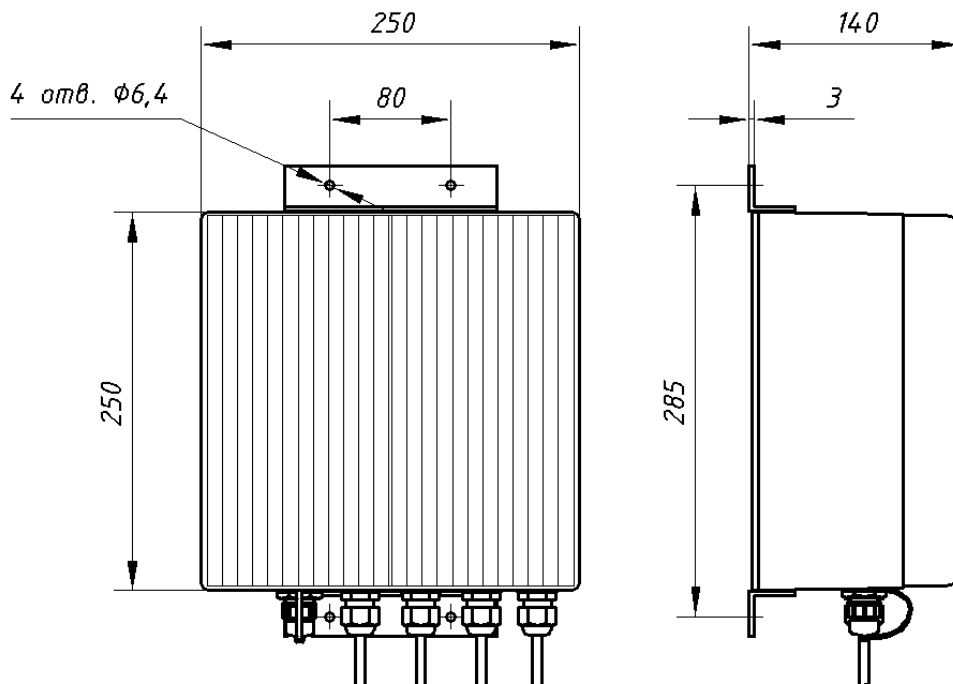


## Монтаж OutdoorBox

Компьютер может устанавливаться внутри помещений или на открытом воздухе, а также внутри приборных шкафов. Монтаж компьютера осуществляется при помощи закрепленных на корпусе монтажных кронштейнов с отверстиями для крепежных элементов с резьбой М6 (см. рисунок).

При этом следует придерживаться следующих рекомендаций:

- Компьютер должен быть ориентирован кабельными вводами вниз.
- Расстояние до ближайшего препятствия от боковых и верхней стенок корпуса должно составлять не менее 5 см, а от нижней и задней (радиаторной) стенок - не менее 10 см.
- Компьютер не должен подвергаться воздействию прямых солнечных лучей.
- При необходимости эксплуатации в условиях повышенных температур, не следует размещать компьютер внутри закрытых не проветриваемых приборных шкафов.



### **Питание:**

OutdoorBOX подключается к источнику питания 10-15В, коричневый провод - плюс, синий - минус.